



FIOR DI CALORE



Numero Verde
800-012436



Eni S.p.A.
Divisione Refining & Marketing
Via Laurentina 449, 00142 Roma
Tel. +39 06 5988.1 - www.eni.it

ED. FEBBRAIO 2006



AGIPGAS: A LEADER IN CUSTOMER SAFETY AND SATISFACTION

Since 1952 we have been distributing LPG throughout Italian territory. We have developed increasingly advanced solutions for the use of Liquefied Petroleum Gas in the home, as well as in industry, crafts and farming, with the result that we have obtained UNI EN ISO 9002 quality certification.

Our presence covers Italy in a warm embrace. AgipGas can point to a logistical structure that draws on highly prepared professionals and modern equipment, making it able to cover every corner of the national territory.

The distribution network is made up of local facilities, direct offices and exclusive concession-holders located in the different Italian cities. We bring clean, safe energy wherever it is needed.

We work daily to optimise our products and our services, guaranteeing the safety of working procedures and of the products distributed, optimising standards, overseeing the growth and development of human resources, respecting the environment and being sure to obtain the utmost customer satisfaction.

Our leadership is based on these principles, with quality representing our point of strength.



The system for management of the quality of the LPG business is certified under the Uni ISO 9002 standard

AGIPGAS: LEADER NELLA SICUREZZA E NELLA SODDISFAZIONE DEI CLIENTI

Dal 1952 distribuiamo GPL di qualità su tutto il territorio nazionale. Abbiamo sviluppato soluzioni sempre più evolute per uso domestico, industriale, artigianale ed agricolo dei Gas di Petrolio Liquefatti che ci hanno permesso di ottenere la certificazione di qualità UNI EN ISO 9002.

La nostra presenza abbraccia l'Italia calorosamente. AgipGas vanta una struttura logistica, che si avvale di professionisti preparati e mezzi moderni, in grado di coprire capillarmente tutto il territorio.

La rete distributiva è formata da sedi periferiche, uffici diretti e concessionari esclusivi situati nelle varie città italiane. Portiamo dove occorre, energia pulita e sicura.

Lavoriamo ogni giorno per valorizzare i nostri prodotti e i nostri servizi, attraverso la sicurezza dei processi di lavoro e dei prodotti distribuiti, l'ottimizzazione degli standard, la crescita delle risorse umane, il rispetto dell'ambiente, la massima soddisfazione dei clienti.

La nostra leadership si basa su questi principi, il nostro punto di forza è la qualità.



Sistema di gestione della qualità del Business GPL certificato ai sensi della UNI ISO 9002

LPG

THE CLEAN SOURCE FOR ALL USES

LPG is a universal fuel capable of replacing any other type of liquid or gaseous fuel in any type of application. Its distinguishing characteristics are its purity, lack of toxicity, extremely low level of deposits and impurities and low emission of substances that can pollute the air. The symbol LPG refers to mixes of light fractions of petroleum that are gaseous at normal atmospheric pressure and liquid at temperatures that are not much higher, combined with ambient temperature.

LPG results in low maintenance expenses for the plants and system that use it, plus high heating power and a lower cost per kilo-calorie than is the case with other sources of energy. This is why we speak of blossoming heat.

Comparison with other sources of energy for ambient heating

Source heating fuel	Heating power greater than	Performance % use	Useful calories per unit of measure	Total calories per 1.000 useful/cal	Quantity for equivalency 1 kg C ₃ H ₈
Propane	12.000 (Cal/Kg)	88	10.560	1.136	1,0 Kg
Mix	11.800 (Cal/Kg)	88	10.384	1.136	1,0 Kg
Methane	9.000 (Cal/Kg)	88	7.920	1.136	1,4 Mc
Propane air	12.000 (Cal/Kg)	88	10.560	1.136c	1,0 Mc
Olio comb. 3/5° E.	10.300 (Cal/Kg)	70	7.210	1.429	1,5 Kg
Diesel oil	9.000 (Cal/L)	75	6.750	1.333	1,6 L
Kerosene	8.600 (Cal/L)	75	6.450	1.333	1,6 L
Wood	3.600 (Cal/Kg)	40	1.440	2.500	7,3 L
Dry wood	5.000 (Cal/Kg)	45	2.250	2.220	4,7 Kg
Carbon Coke	7.000 (Cal/Kg)	50	3.500	2.000	3,0 Kg
Anthracite	8.000 (Cal/Kg)	50	4.000	2.000	2,7 Kg
Electric energy	860 (Cal/KW)	100	860	1.000	12,3 Kwh

GPL

LA FONTE PULITA PER TUTTI GLI USI

Il GPL è un combustibile universale, in grado di sostituire ogni altro combustibile liquido o gassoso in qualunque tipo d'applicazione. Si caratterizza per la sua purezza, assenza di tossicità, bassissimi depositi e impurità, basse emissioni inquinanti in atmosfera. La sigla GPL identifica miscele di frazioni leggere di petrolio, che sono gassose alla normale pressione atmosferica e liquide a pressioni non molto elevate e temperatura ambiente.

Ha una bassa incidenza sulle spese di manutenzione degli impianti utilizzatori, un elevato potere calorifico e un costo per kilocaloria minore rispetto ad altre fonti energetiche. Ecco perché parliamo di fior di calore.

Confronto con altre fonti energetiche per il riscaldamento ambientale

Sorgente termica	Potere calorifico superiore	Rendimento utilizzabile %	Calore utili per unità di misura	Calorie totali per 1.000 Cal/utili	Quantità combustibile per equiparare 1 kg C ₃ H ₈
Propano	12.000 (Cal/Kg)	88	10.560	1.136	1,0 Kg
Miscela	11.800 (Cal/Kg)	88	10.384	1.136	1,0 Kg
Metano	9.000 (Cal/Kg)	88	7.920	1.136	1,4 Mc
Aria prop.	12.000 (Cal/Kg)	88	10.560	1.136c	1,0 Mc
Olio comb. 3/5° E.	10.300 (Cal/Kg)	70	7.210	1.429	1,5 Kg
Gasolio	9.000 (Cal/L)	75	6.750	1.333	1,6 L
Kerosene	8.600 (Cal/L)	75	6.450	1.333	1,6 L
Legna	3.600 (Cal/Kg)	40	1.440	2.500	7,3 L
Legna secca	5.000 (Cal/Kg)	45	2.250	2.220	4,7 Kg
Carbon Coke	7.000 (Cal/Kg)	50	3.500	2.000	3,0 Kg
Antracite	8.000 (Cal/Kg)	50	4.000	2.000	2,7 Kg
Energia elettrica	860 (Cal/KW)	100	860	1.000	12,3 Kwh

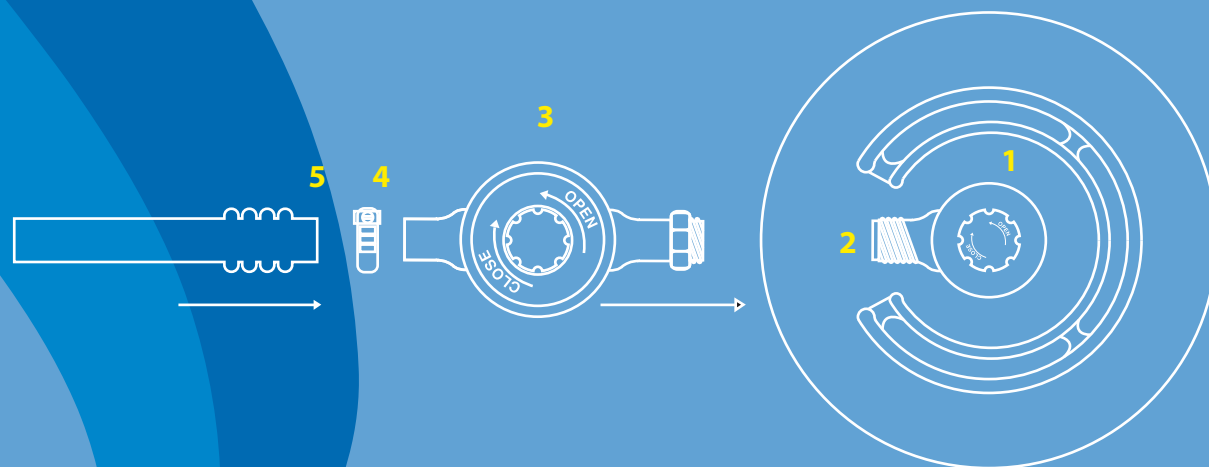
THE TANKS

THE RIGHT QUANTITY OF HEAT, WHERE YOU WANT IT

The AgipGas tanks serve as our mobile source of LPG for the kitchen and heating. We offer a variety of recipients that satisfy every type of need in terms of quantity and functions.

AgipGas tanks are painstakingly controlled during the bottling process, using precision machinery. A flame regulator operating under the AgipGas brand guarantees maximum operating safety

Chart showing how the tanks work



- 1 Tank valve
- 2 Tank
- 3 Safety regulation device
- 4 Safety band
- 5 Tube

6

LE BOMBOLE

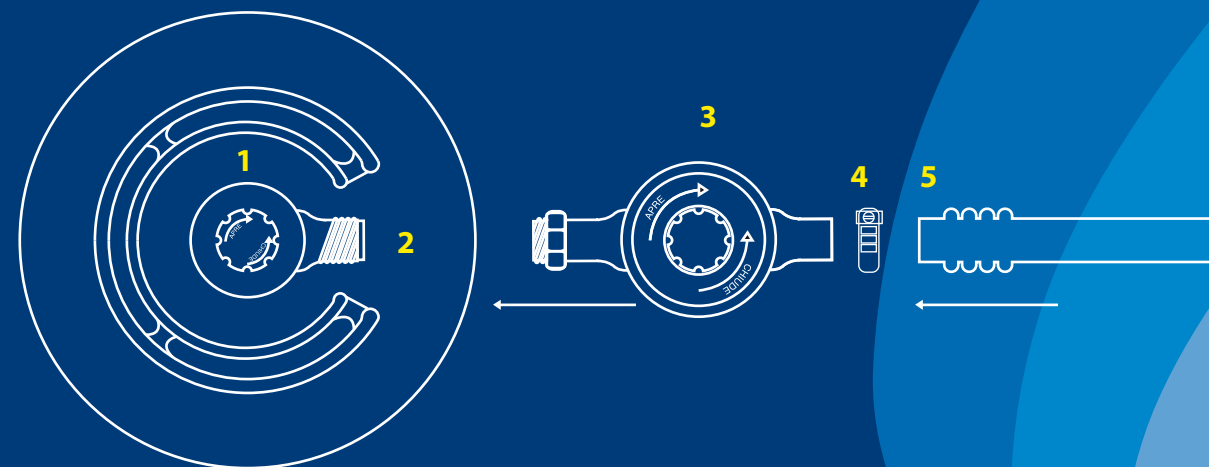
LA GIUSTA QUANTITÀ DI CALORE, DOVE DESIDERATE

Le Bombole AgipGas rappresentano la vostra fonte mobile di GPL per la cucina e il riscaldamento.

Offriamo una varietà di recipienti che soddisfa ogni tipo di esigenza, in termini quantitativi e funzionali.

Le Bombole AgipGas sono controllate rigorosamente nel processo di imbottigliamento con macchinari di precisione. Il regolatore di fiamma con marchio AgipGas garantisce la massima sicurezza d'uso.

Schema indicativo del funzionamento delle bombole



- 1 Valvola bombola
- 2 Bombola
- 3 Dispositivo regolazione di sicurezza
- 4 Fascetta di sicurezza
- 5 Tubo

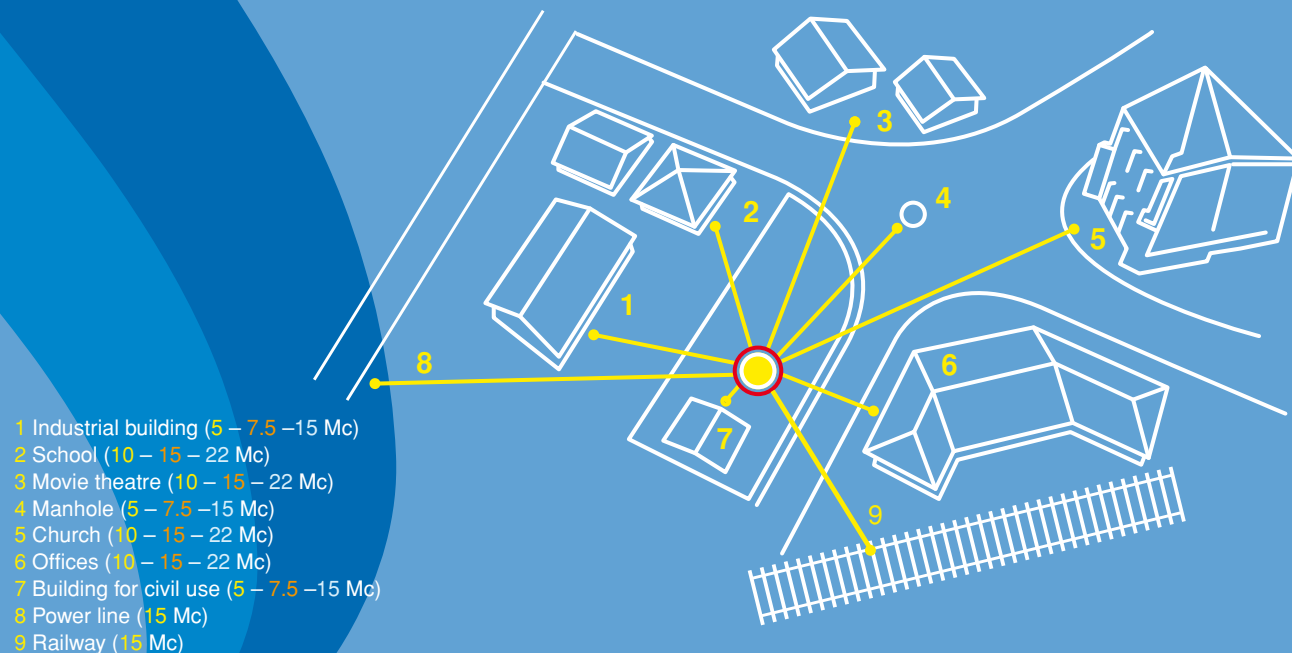
7

STORAGE TANKS

YOUR RESERVE OF CLEAN ENERGY

AgipGas Storage Tanks are ideal for meeting all your thermal energy needs in a safe, independent and clean manner. AgipGas storage tanks make it possible to stock a reserve of LPG for every type of use in safe, simple systems. Our technicians are able to recommend the most suitable tank to your particular use, whether it is domestic, industrial, agricultural or crafts related, involving an apartment house, a single-family home or an industrial facility or laboratory. There are AgipGas storage tanks for both external and underground use.

Charting indicating the distances to be maintained for safe, correct aboveground installation of the tanks (up to 3 - 5 - 13 Mc)



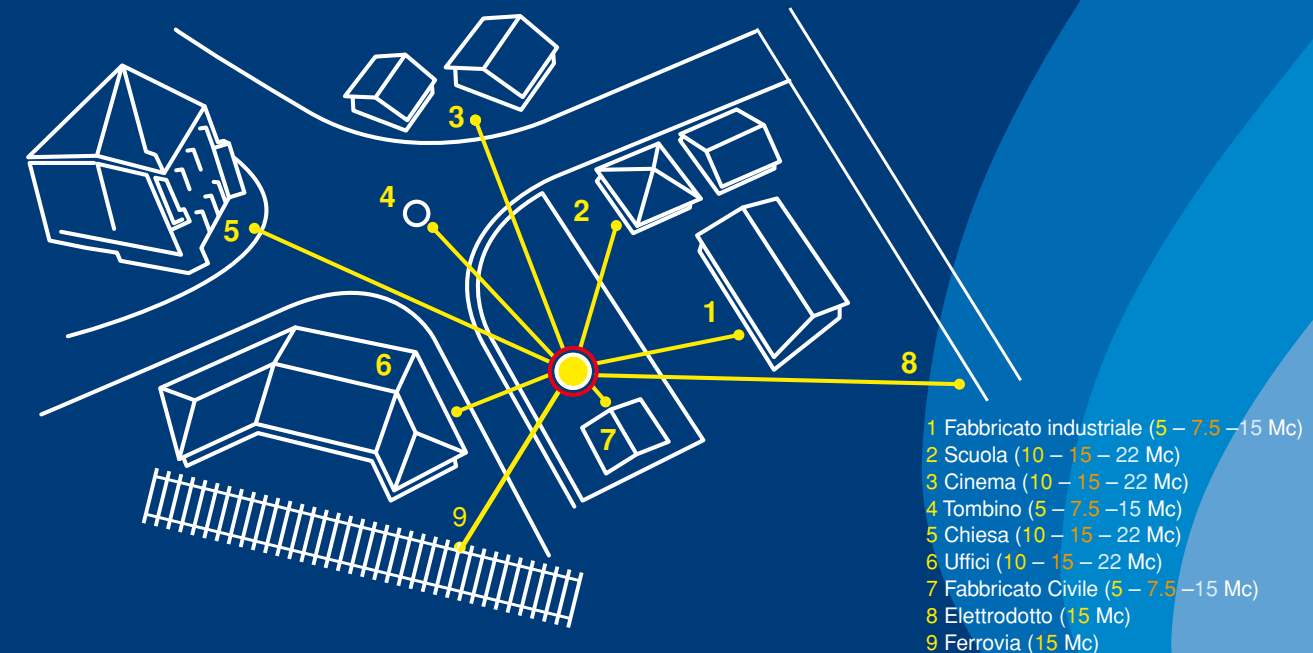
Note: In the case of underground tanks measuring up to 5 Mc, the distances recut by half except for 13 Mc storage tanks as regards points 1 (if the activity is not subject to CPI) 4 - 7 - 8 - 9.

I SERBATOI

LA VOSTRA RISERVA DI ENERGIA PULITA

I Serbatoi AgipGas sono la soluzione ideale per soddisfare in modo autonomo, sicuro e pulito tutte le vostre esigenze di energia termica. Con i serbatoi AgipGas è possibile avere una riserva di GPL per tutti gli usi, in impianti semplici e sicuri. I nostri tecnici sapranno consigliarvi il serbatoio più idoneo al vostro uso, sia esso domestico, industriale, agricolo o artigianale, dal condominio alla villa o dall'industria al laboratorio. I serbatoi AgipGas sono sia esterni che interrati.

Schema indicativo delle distanze di sicurezza per una corretta installazione dei serbatoi fuori terra (fino a 3 - 5 - 13 Mc)



Note: Per serbatoi interrati fino a 5 Mc, le distanze sono dimezzate, tranne per i 13 Mc relativamente ai punti 1 (se l'attività non è soggetta a CPI) 4 - 7 - 8 - 9.

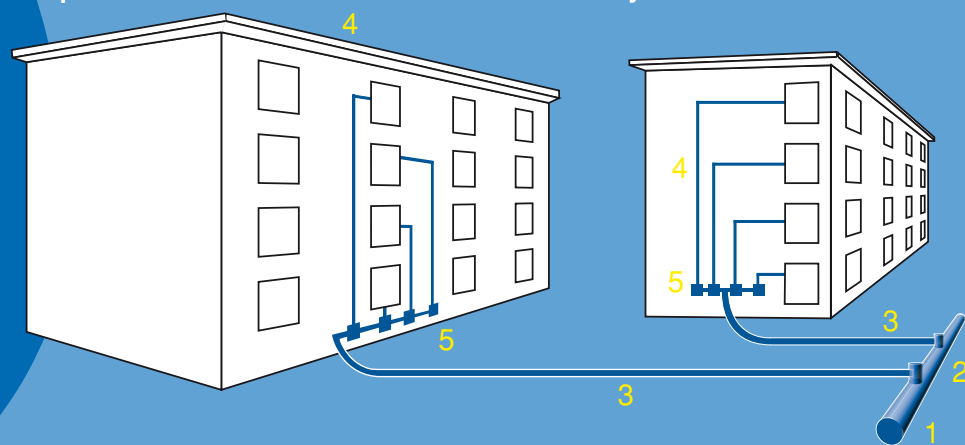
THE NETWORKS AND THE PLANTS

A SAFE AND ECONOMIC RESOURCE DESIGNED TO FIT YOUR CONSUMPTION LEVEL

AgipGas channelled networks are the best approach to servicing small urban centres and towns not connected to the methane network. When this type of distribution system is installed, the AgipGas LPG can be supplied to the individual homes, with consumption signalled by a metre. The systems guarantee maximum safety while the centralised storage features free space once occupied by the individual tanks.

The highly developed, far-reaching AgipGas logistics structure guarantees punctual supplies. Centralised AgipGas systems are perfect for heating apartment houses. With installation of a single tank and a local distribution network, each user can receive the LPG gas at home, paying only what is actually consumed, as indicated on the metre. In this way a safe, comfortable source of heat is obtained with a minimum use of common spaces. Large plants are the answer, on the other hand, when it comes to satisfying production needs in the sectors of industry, agriculture, crafts and services. AgipGas supplies qualified assistance and consulting with the construction and installation of its plants and systems.

Charts indicating the main parts for a user connection to the roadway conduit



- 1 Roadway conduit
- 2 Holding unit
- 3 Underground hook-up
- 4 Vertical column
- 5 Mixing group

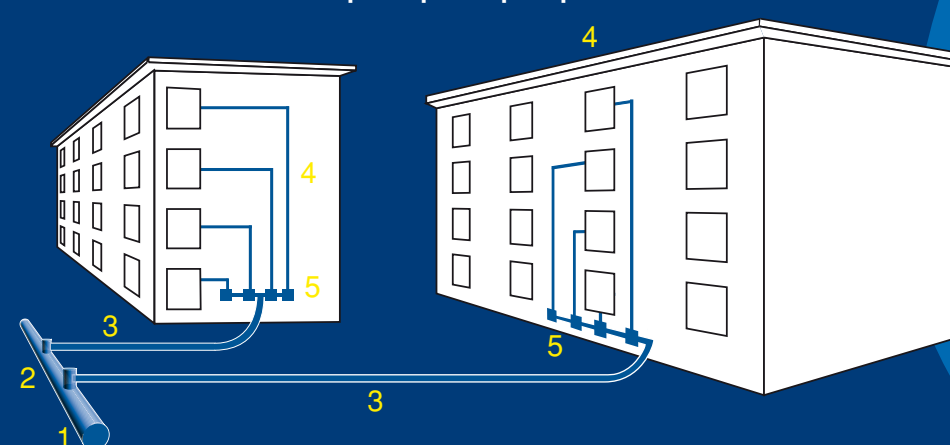
LE RETI E GLI IMPIANTI

LA RISORSA SICURA ED ECONOMICA A MISURA DEI VOSTRI CONSUMI

Le reti canalizzate AgipGas sono la soluzione migliore per servire i piccoli centri urbani e i comuni non allacciati al metano. L'installazione di questo sistema distributivo, permette di portare il GPL AgipGas nelle case e di fatturare il consumo segnalato sul contatore. Gli impianti garantiscono la massima sicurezza e lo stoccaggio centralizzato libera gli spazi, che prima erano occupati dai serbatoi individuali.

La capillare struttura logistica di AgipGas garantisce i puntuali approvvigionamenti. Gli impianti centralizzati AgipGas sono l'ideale per il riscaldamento condominiale. Tramite l'installazione di un serbatoio unico e di una rete di distribuzione locale, ogni utente riceverà a casa il GPL, pagando l'effettivo consumo indicato sul suo contatore. Questa soluzione permette, con un minimo uso degli spazi comuni, di avere una fonte di calore comoda e sicura. I Grandi impianti sono invece la risposta ai bisogni delle attività produttive industriali, agricole, artigianali e dei servizi. AgipGas fornisce assistenza e consulenza qualificata nella realizzazione degli impianti.

Schema indicativo delle parti principali per una derivazione di utenza da condotta stradale



- 1 Condotta Stradale
- 2 Organo di Presa
- 3 Allacciamento Interrato
- 4 Colonna Montante
- 5 Gruppo di Misura